

BVF 701

UPUTSTVO ZA INSTALACIJU I UPOTREBU

KARAKTERISTIKE:

Napajanje:	230V AC, 50/60 Hz
Kapacitet:	3600W/16A
Standby potrošnja:	2W
Zaslona:	LCD Bijela pozadina
Vanjski senzor:	NTC 10kΩ@20°C
Ocjena zaštite:	IP 30
Kućičšte:	Bijela ABS UL94-5 standard
Podesivi mjerni opseg:	5°C-80°C
Preciznost:	± 0.5°C
PRG opcije:	5+1+1 4 ciklusa dnevno
Dimenzije kućišta:	86mmx88mmx18mm
Dimenzije releja:	Ø65 mm, standardno



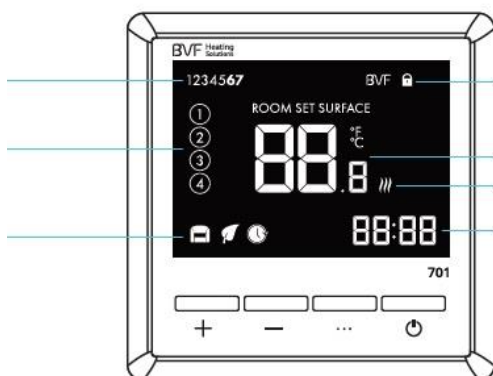
Indikator dana

Ikone perioda

Komforni način

Štednja energije

PRG način



Ikona zaključavanja

Temperatura

Ikona grijanja

Sat

Povećati temperaturu

Smanjiti temperaturu


Uključiti/isključiti uređaj


Postavke/načini



POSTAVLJANJE KOMFORNOG I NAČINA ŠTEDNJE ENERGIJE

Birajte između načina pritiskom na **...**.

1. Odabirom komfornog načina  možete odrediti temperaturu koristeći **+** i **-** tipku.

2. Odabirom načina štednje energije  možete odrediti temperaturu koristeći **+** i **-** tipku.

SAT & 5+1+1 PRG POSTAVKE

PRG funkcija omogućava Vam postavljanje različitih temperatura tokom dana. Naprimjer, želite topliji dom ujutro, hladniji dok niste doma a navečer opet topliji kad se vraćate doma. Termostat nudi funkciju 5+1+1, četiri različite temperature koje mogu biti postavljene tokom određenog dana. Postavljeni su već neki programi koje naravno možete podesiti po Vašoj potrebi sljedeći ove upute:

Pritisnuti tipku ******* 5 sekundi.

1. Pritisnite **-** i **+** da bi podesili vrijeme (minute-sat-dan u tjednu), pritiskom na ******* krećemo se po postavkama.

2. Nakon što ste podesili vrijeme, pritisnite ******* za 5+1+1 postavku. Pritiskom na **-** i **+** možete podesiti temperaturu i vrijeme za određeni period dana. Svaki sljedeći pritisak na ******* vodi nas na sljedeću postavku.

ZADANE POSTAVKE

Period	Buđenje		Odlazak		Dolazak		Noć	
	Vrijeme	Temp.	Vrijeme	Temp.	Vrijeme	Temp.	Vrijeme	Temp.
1-5 (Pon.-Pet)	7:00	22°C	8:30	19°C	17:00	22°C	22:00	19°C
6 (Sub.)	8:00	22°C	8:30	22°C	17:00	22°C	22:00	19°C
7 (Ned.)	8:00	22°C	8:30	22°C	17:00	22°C	22:00	19°C

FUNKCIJA ZAKLJUČAVANJA

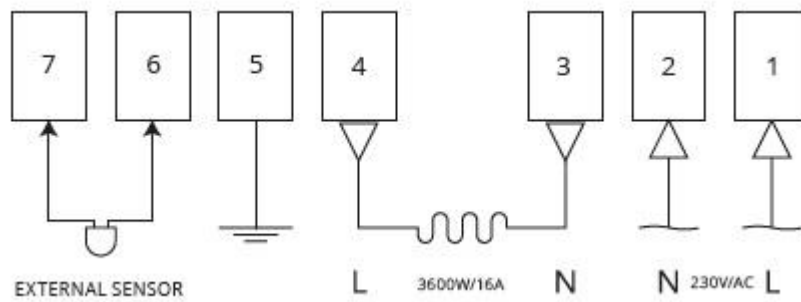
Kako bi se zaštitili od nedopuštene upotrebe (hoteli, dječje sobe, javni prostori) možete aktivirati zaključavanje po postavci parametra 12. Da bi otključali Vaš uređaj pritisnite **+** i **-** držite oko 5 sekundi.

POSTAVKE PARAMETARA

Dok je uređaj isključen, da bi pristupili postavkama potrebno je pritisnuti tipku ******* i **+** zajedno i držati 8 sekundi dok na zaslonu ne zatreperi MENU pokazujući 01 što je meni stavka 1. Svaki sljedeći pritisak na ******* vodi nas kroz sljedeće stavke menija.

Meni	Opis	Opseg/Domet	Zadano
01	Temp. Offset	-8°C~8°C	0
02	Set Point Max.	5°C~80°C	35°C
03	Set Point Min.	5°C~80°C	5°C
04	Sensor select	Room, floor Room +floor	
05	Frost protection Temp.	5°C~15°C	5°C
06	Floor display Temp	Read only	
07	High Temp. protection	20°C~80°C	32°C
08	Comfort mode floor limit Temp. set	5°C~35°C	29°C
09	Energy-saving mode floor limit Temp. set	5°C~35°C	27°C
10	PRG mode floor limit Temp. set	5°C~35°C	29°C
11	Reset rE(Yes)		
12	Key lock	0- off, 1- on	0
13	OWD funkcija ON/OFF	0-off, 1-on	0
14	OWD Odabir vremena	2~30min	15min
15	OWD spusti temperaturu(određeno vrijeme)	2/3/4°C	2°C
16	OWD Vremenska odgoda	10~60min	30min
17	Zaštitni način	1°C~3°C	1°C
18	Verzija softwarea		

SHEMA SPAJANJA



Distributer:

Mirakul Inovativna Grijanja d.o.o.

22240 Tisno

Petrića glava 13/A

OIB:86460583846

Tel/fax. 022/438-620